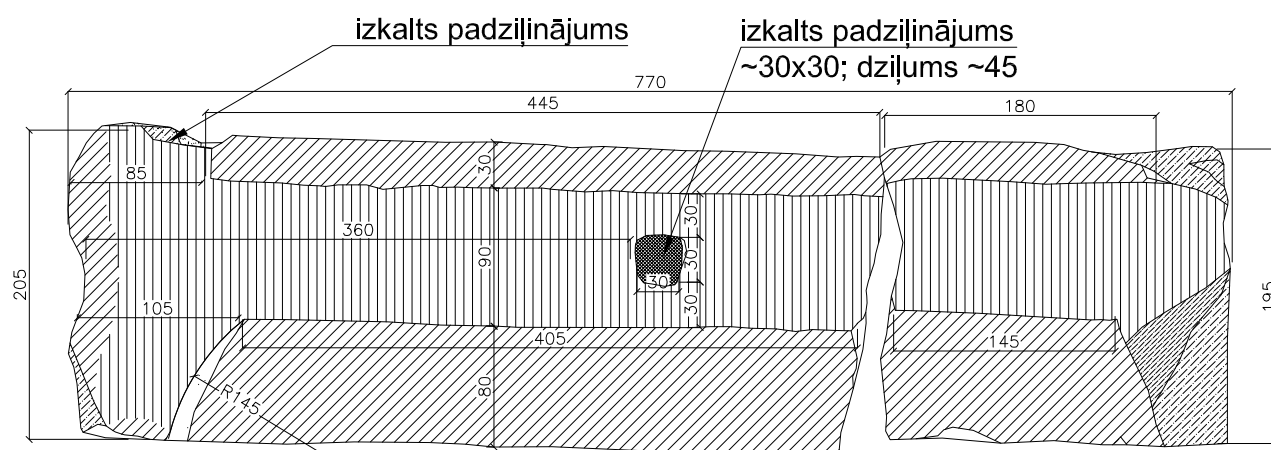
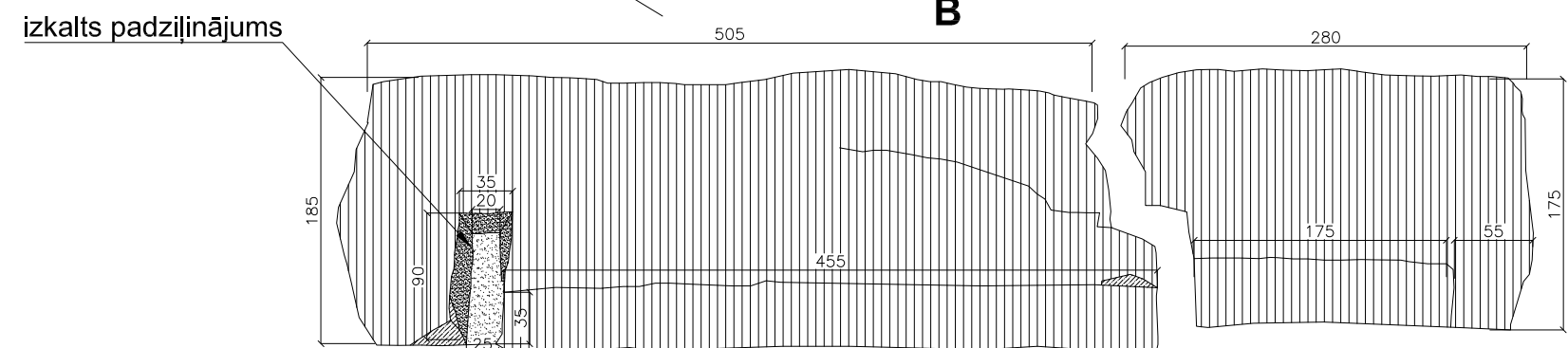


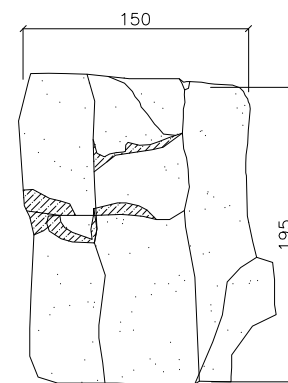
A



B



C



F

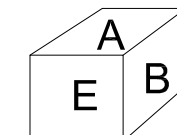
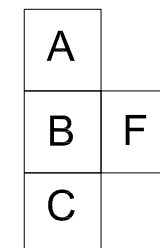
zudumi

izcirstu paralēlu līniju faktūra materiālā (līniju virziens I)

izcirstu paralēlu līniju faktūra materiālā (līniju virziens /)

izcirstu paralēlu līniju faktūra materiālā (līniju virziens —)

Gludas plaknes bez profila vai/un dekoratīvās apdares nav attēlotas



05.2021

PASŪTĪTĀJS	CĒSIS	OBJEKTS	CĒSU PILS
UZMĒRĪJA	IEVA MARTA	LOGA DETALAS FRAGMENTS UZ-2021-13	STADIJA AMI MARKA UZ MĒROGS 1:5
IZSTRĀDĀJA	IEVA MARTA		PAS.NR. ARHĪVA NR. LAPA(S)

ARTŪRS LAPINŠ
ARHITEKTS
WWW.ARTURSLAPINS.LV IERIKU IELA 43-50, RĪGA