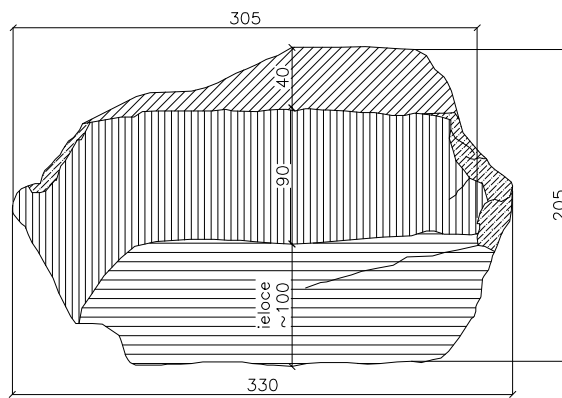
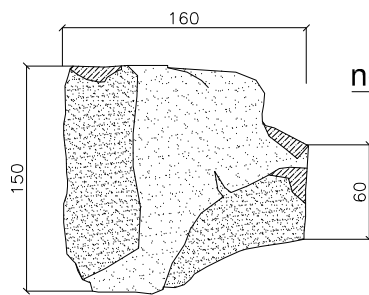


A

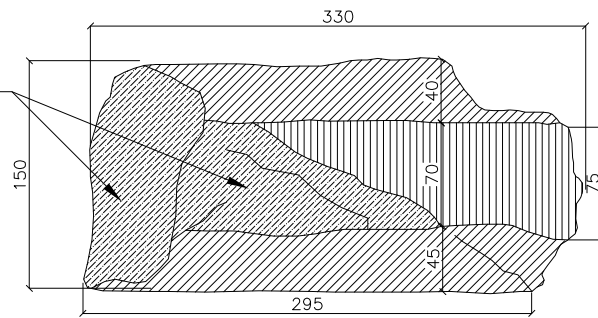


B

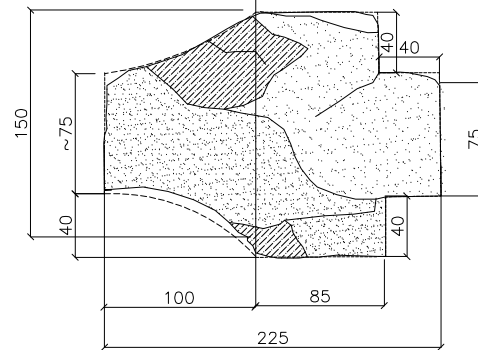


E

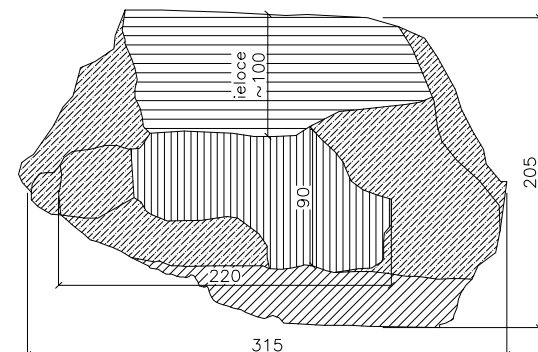
nošķelts vai nodrupis



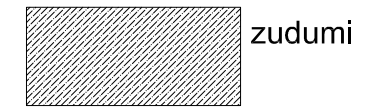
C



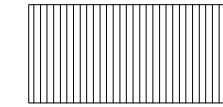
F



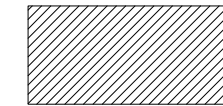
D



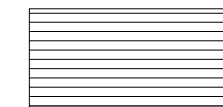
zudumi



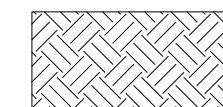
izcirstu paralēlu līniju faktūra materiālā (līniju virziens I)



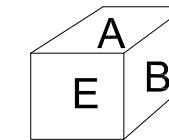
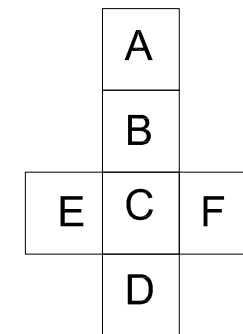
izcirstu paralēlu līniju faktūra materiālā (līniju virziens /)



izcirstu paralēlu līniju faktūra materiālā (līniju virziens —)



iecirsta līniju faktūra materiālā dažādos virzienus



PASŪTĪTĀJS

CĒSIS

OBJEKTS

05.2021

CĒSU PILS

UZMĒRĪJA

IEVA MARTA

LOGA DETALAS FRAGMENTS
UZ-2021-6

STADIJA AMI

MARKA UZ

MĒROGS 1:5

PAS.NR.

ARTŪRS LAPINŠ
ARHITEKTS
WWW.ARTURSLAPINS.LV IERIKU IELA 43-50, RĪGA
ARHĪVA NR.
LAPA(S) 1 IZM. 0